

## ТЕХНИЧЕСКИЙ ПАСПОРТ ИЗДЕЛИЯ



АГ 37



Изготовитель:  
«Sanitary Technic Machinery Co., Ltd»,  
138, West Zhongshan road, Haishu, Ningbo, Китай.



**Кран латунный шаровый  
для воды STM СТАНДАРТ**

*Паспорт разработан в соответствии с требованиями ГОСТ 2.601-2006*

## ТЕХНИЧЕСКИЙ ПАСПОРТ ИЗДЕЛИЯ

### *Артикулы*

- CWFFH012, CWFFH034, CWFFH001, CWFFH114, CWFFH112, CWFFH002, CWFFH212, CWFFH003, CWFFH004, CWFFB012, CWFFB034, CWFFB001 - краны шаровые STM СТАНДАРТ внутренняя резьба
- CWMMH012, CWMMH034, CWMMH001, CWMMB012, CWMMB034, CWMMB001 - краны шаровые STM СТАНДАРТ наружная резьба
- CWFMH012, CWFMH034, CWFMH001, CWFMH114, CWFMH112, CWFMH002, CWFMB012, CWFMB034, CWFMB001 - краны шаровые STM СТАНДАРТ внутренняя/наружная резьба
- CWAFFM012, CWAFFM034, CWAFFM001, SWAFM114, CWAFFM112, CWAFFM002 - краны шаровые STM СТАНДАРТ с накидной гайкой
- CWBH0012, CWBH0034, CWBH0001 - краны шаровые STM СТАНДАРТ водоразборные
- CWFFF012, CWFFF034, CWFFF001 - краны шаровые STM СТАНДАРТ с фильтром
- CWPFF1216, CWPFF1220, CWPFF3420, CWPFF3426, CWPFF0126, CWPFF1216, CWPFF1220, CWPFF3420, CWPFF3426, CWPFF0126, CWPFF1616, CWPFF1620, CWPFF2020 - краны шаровые STM СТАНДАРТ с цангой для металлопластиковой трубы
- CWMFF014, CWMFF038, CWMFF012, CWMFF034 - краны шаровые STM СТАНДАРТ мини внутренняя резьба
- CWMFM014, CWMFM038, CWMFM012, CWMFM034 - краны шаровые STM СТАНДАРТ мини внутренняя/наружная резьба
- CWMMM012 - краны шаровые STM СТАНДАРТ мини наружная резьба
- CWAM1238, CWAM1212, CWAM1234 - краны шаровые STM СТАНДАРТ угловые
- CWTA1234 - краны шаровые STM СТАНДАРТ трехпроходные
- CWAR1212, CWAR1234 - краны шаровые STM СТАНДАРТ угловые с отражателем и розеткой для стиральных машин наружная резьба
- CWFR1212, CWFR1234 - краны шаровые STM СТАНДАРТ угловые с фильтром, отражателем и розеткой для стиральных машин наружная резьба
- CWT01234 - вентили STM трехпроходные
- CWTC0034 - вентили STM трехпроходные с удлинительной гайкой
- CWAC1212 - вентили STM угловые с цангой и отражателем

*Паспорт разработан в соответствии с требованиями ГОСТ 2.601-2006*

## ТЕХНИЧЕСКИЙ ПАСПОРТ ИЗДЕЛИЯ

### Назначение и область применения

Краны шаровые СТМ СТАНДАРТ применяются в качестве запорной арматуры на трубопроводах систем питьевого и хозяйственно питьевого назначения, горячего водоснабжения, отопления, сжатого воздуха, жидких углеводородов, а также на технологических трубопроводах, транспортирующих жидкости, не агрессивные к материалам крана.

### Технические характеристики

№	Характеристика	Значение	Обоснование
1	Класс герметичности затвора	"А"	ГОСТ 9544-2005
2	Нормативный срок службы	20 лет	ГОСТ 4.114-84
3	Минимальный ресурс	15 000 циклов	ГОСТ 4.114-84 ГОСТ 21345-2005
4	Наработка на отказ	35 000 циклов	ГОСТ 4.114-84 ГОСТ 21345-2005
5	Ремонтопригодность	ремонтопригоден	ГОСТ 4.114-2
6	Диапазон диаметров условного прохода Ду (DN)	от DN 15 до DN 100	ГОСТ 21345-8
7	Условное нормативное давление P <sub>y</sub> (PN)	от 1,3 до 3,0 МПа	ГОСТ 26349-84 ГОСТ 356-80
8	Температурный интервал	от -20 °С до +150 °С	ГОСТ 4.114-84

### Гидравлические характеристики

	Условный проход в дюймах								
	1/2"	3/4"	1"	1-1/4"	1-1/2"	2"	2-1/2"	3"	4"
K <sub>vs</sub> , м <sup>3</sup> /ч.	16,29	40,26	67,70	114,59	182,95	266,04	452	701	1163,71

Паспорт разработан в соответствии с требованиями ГОСТ 2.601-2006

## ТЕХНИЧЕСКИЙ ПАСПОРТ ИЗДЕЛИЯ

### Указания по монтажу

Кран СТМ СТАНДАРТ может устанавливаться в любом монтажном положении. В соответствии с ГОСТ 12.2.063 п. 3.10 кран не должен испытывать нагрузок от трубопровода (изгиб, сжатие, растяжение, кручение, перекосы, вибрация, несоосность патрубков, неравномерность затяжки крепежа). При необходимости должны быть предусмотрены опоры или компенсаторы, снижающие нагрузку на арматуру от трубопровода. Несосоосность соединяемых трубопроводов не должна превышать 3 мм при длине до 1 метра плюс 1 мм на каждый последующий метр (СНиП 3.05.01 п. 2.8.)

Муфтовые соединения необходимо применять с использованием в качестве уплотнительных материалов ленты ФУМ (Фторопластовый Уплотнительный Материал) или льняной пряди.

### Указания по эксплуатации и техническому обслуживанию

Кран СТМ СТАНДАРТ должен эксплуатироваться при давлении и температуре, указанных в таблице.

Не допускается эксплуатировать кран с ослабленной гайкой крепления рукоятки, так как это может привести к поломке шейки штока.

### Условия хранения и транспортировки

Изделия должны храниться в упаковке предприятия-изготовителя по условиям хранения 3 по ГОСТ 15150.

Транспортировка изделий должна осуществляться в соответствии с требованиями ГОСТ 6019 и условиями 5 по ГОСТ 15150.

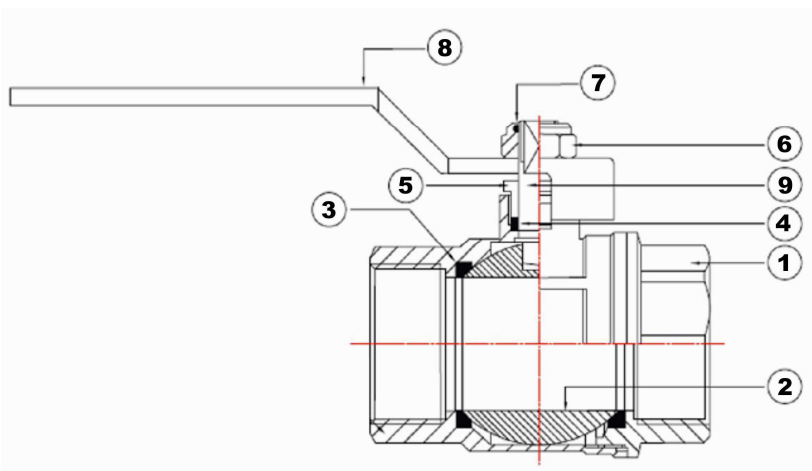
Паспорт разработан в соответствии с требованиями ГОСТ 2.601-2006

## ТЕХНИЧЕСКИЙ ПАСПОРТ ИЗДЕЛИЯ

### Зависимость номинального давления от температуры

Температура С°	Нормативное давление PN (Бар) для кранов с условным проходом								
	1/2"	3/4"	1"	1-1/4"	1-1/2"	2"	2-1/2"	3"	4"
0	30	30	25	20	15	15	13	13	13
15	30	30	25	20	15	15	13	13	13
25	30	30	25	20	15	15	13	13	13
50	30	30	25	20	14	14	11	11	10
75	25	25	25	18	12	12	10	10	9
100	20	20	20	15	10	10	8	8	8
125	15	15	13	10	10	6	5	5	5
150	11	11	8	6	6	4	4	4	4

### Устройство и материалы



Паспорт разработан в соответствии с требованиями ГОСТ 2.601-2006

## ТЕХНИЧЕСКИЙ ПАСПОРТ ИЗДЕЛИЯ

Поз.	Наименование	Материал	Марка материала	
			Марка	Норма
1	Корпус	Латунь никелированная	CW617N + Ni	ГОСТ 155527-2004
2	Затвор шаровой	Латунь хромированная	CW617N + Cr	
3	Кольца седельные	Тефлон с добавкой углерода и термоприсадок на основе кремния	PTFE+C+EM	ГОСТ 100070-80
4	Сальниковый уплотнитель			
5	Гайка сальниковая	Латунь	CW617N	ГОСТ 155527-2004
6	Гайка крепления рукоятки	Сталь хромированная	FePO2 G	ГОСТ 380-94
7	Кольцо конtringшее	Полиэтилен	LDPE	ГОСТ 16338-85
8	Рукоятка (рычаг/бабочка)	Сталь в полимерной оболочке/ алюминиевый сплав	FePO2 G / Al-Si	ГОСТ 380-94
9	Шток	Латунь	CW617N	ГОСТ 155527-2004

### Возможные неисправности и способы их устранения

Неисправность	Причина	Способ устранения
Течь из-под муфтового соединения	Некачественная герметизация соединения	Разобрать соединение, осуществить замену старого уплотнителя.
Течь из-под сальниковой гайки	Износ сальникового уплотнителя	Путём откручивания гайки крепления рукоятки произвести снятие ручки, после чего подтянуть сальниковую гайку до полного прекращения течи. Установить ручку обратно.

### Утилизация

Утилизация изделия (переплавка, захоронение, перепродажа) производится в порядке, установленном Законами РФ от 22 августа 2004 г. № 122-ФЗ "Об охране атмосферного воздуха", а также другими российскими и региональными нормами, актами, правилами, распоряжениями и пр., принятыми во использование указанных законов.

Паспорт разработан в соответствии с требованиями ГОСТ 2.601-2006

## ТЕХНИЧЕСКИЙ ПАСПОРТ ИЗДЕЛИЯ

### *Гарантийные обязательства*

Гарантийный срок службы - 2 года со дня продажи конечному потребителю при условии соблюдения потребителем требований ТУ 4992-001-11458558-06 и настоящего паспорта.

В течение гарантийного срока покупатель имеет право на ремонт или замену изделия при обнаружении неисправностей, произошедших по вине изготовителя и при условии выполнения указаний настоящего паспорта.

Обязательным для выполнения гарантийных обязательств является наличие заполненного гарантийного талона с указанием наименования изделия, название магазина или торговой фирмы, продавшей товар, ее штамп, Ф.И.О. и подписи уполномоченного лица.

*Паспорт разработан в соответствии с требованиями ГОСТ 2.601-2006*

## ТЕХНИЧЕСКИЙ ПАСПОРТ ИЗДЕЛИЯ

### ГАРАНТИЙНЫЙ ТАЛОН № \_\_\_\_\_

Наименование товара - КРАН ЛАТУННЫЙ ШАРОВОЙ ДЛЯ ВОДЫ СТМ СТАНДАРТ

Марка, артикул, типоразмер \_\_\_\_\_

Количество: \_\_\_\_\_

Название и адрес торгующей организации \_\_\_\_\_

Дата продажи " \_\_\_\_ " \_\_\_\_\_ 20 \_\_\_\_ г. Подпись продавца \_\_\_\_\_

**Штамп или печать  
Торгующей организации**

**Штамп о приемке**

**С условиями гарантии СОГЛАСЕН: Покупатель \_\_\_\_\_ (подпись)**

**Гарантийный срок - Двадцать четыре месяца с даты продажи конечному потребителю.**

По вопросам гарантийного ремонта и претензий обращаться в сервисный центр по адресу:

Тел./факс: \_\_\_\_\_

Необходимые документы при предъявлении претензии к качеству товара:

Заявление в произвольной форме, с указанием:

- Названия организации или ФИО покупателя, фактического адреса и контактных данных;
- Названия и адреса организации, производившей монтаж;
- Краткого описания дефекта;

Документ, подтверждающий покупку изделия (накладная, квитанция).

Акт гидравлического испытания системы, к которой монтировалось изделие.

Настоящий заполненный гарантийный талон.

Отметка о возврате или обмене

товара: \_\_\_\_\_

" \_\_\_\_ " \_\_\_\_\_ 20 \_\_\_\_ г. Подпись \_\_\_\_\_

*Паспорт разработан в соответствии с требованиями ГОСТ 2.601-2006*